

*POMPE CON MOLTIPLICATORE PER TRATTRICI
PUMPS WITH OVERGEAR FOR TRACTORS
POMPES POUR TRACTEURS AVEC MULTIPLICATEUR*

DOCUMENTAZIONE TECNICA TECHNICAL DOCUMENTATION DOSSIER TECHNIQUE

POMPE MONOGIRANTI
MEDIA/ALTA PREVALENZA
MEDIUM/HIGH HEAD
SINGLE-STAGE PUMPS
POMPES MONOCELLULAIRES
MOYENNE/HAUTE PRESSION

T

POMPE PLURIGIRANTI
ALTA PREVALENZA
HIGH HEAD
MULTI-STAGE PUMPS
POMPES MULTICELLULAIRES
HAUTE PRESSION

TK

POMPE MONOGIRANTI
BASSA PREVALENZA
LOW HEAD
SINGLE-STAGE PUMPS
POMPES MONOCELLULAIRES
BASSE PRESSION

MB

Asp. x Mand. Inlet x Outlet Aspir. x Refoul.	Giri P. F. x Rapporto PTO R.P.M.x Gear Ratio Tours P.d.F. x Rapport	Pompa tipo Pump type Pompe type	Girante Impeller Roue	PORTATA - CAPACITY - DEBIT (m³/h)																								
				12	15	18	21	24	27	30	36	42	48	54	60	75	90	105	120	150	180	210	240	270				
				PORTATA - CAPACITY - DEBIT (l/min)																								
				200	250	300	350	400	450	500	600	700	800	900	1000	1250	1500	1750	2000	2500	3000	3500	4000	4500				
50 x 40	500 x 6,43	T2K50/3	G	H	127	123	118,5	112,5	106	99	91,5																	
				CV	14,7	15,8	16,9	18	19	19,7	20,5																	
			E	H	138,5	136	131	125	118	110	101																	
				CV	16,8	18	19,3	20,4	21,5	22,5	23,4																	
65 x 40	510 x 7,58 550 x 7 *	T1-40	E	H	105,5	105	104	103,5	102	101	98,5																	
				CV	13	14	15,5	16,5	18	19	20,2																	
	460 x 7,58 550 x 7 545 x 6,43 *	T2-40	E	H	127,8	127,5	127,2	127	126,2	125,5	124,2																	
				CV	21	22,8	24,3	26	28	29,6	31,2																	
65 x 50	500 x 7 545 x 6,43 *	T1-65A	G	H					48	47,7	47,4	46,6	45,7	44,3	42,8	40												
				CV					8,5	9	9,5	10,4	11,3	12	12,7	13,4												
			E	H					62,3	62,3	62	61,7	61	60	58,5	56,6												
				CV					12	12,7	13,5	14,7	15,8	17	18,2	19,2												
	500 x 7,58 545 x 7 *	T1-50	F	H					82	82	81,8	81,2	80,4	78,7	77	74,5												
				CV					17	17,8	18,7	20,2	21,7	23	24,3	25,7												
			E	H					91	91	91	90,3	89,3	88	86	84												
				CV					19,5	20,4	21,4	23,2	25	26,5	28	29,5												
	530 x 7,58	T2-50	E	H					105	105	104,7	104,3	103,5	102,4	101	99	88											
				CV					24,5	25,2	26,2	28,2	30,2	32	33,7	35,4	39,3											
	500 x 7 545 x 6,43 * 890 x 3,95	T2-65	E	E	H					111,8	111	110,4	107,8	103	95													
					CV					24,2	25,8	27	30	32,8	35,4													
510 x 5,93 545 x 5,5 *	T2K65/2	G	G	H					131	129,5	128	123,5	118,5	112,7	105,5													
				CV					27	28,3	29,7	32,3	34,7	36,8	38,5													
		E	H					148,8	147,5	146	142,5	137,5	130,8	122,3														
			CV					32,5	34,3	35,8	38,8	41,5	44	46,2														
500 x 6,38 545 x 5,85 * 950 x 3,36	T3K65-3	E	E	H					169	168	167	164	158	152	145	135												
				CV					39	40,5	42	45,6	49	52	54,7	57												
80 x 65	500 x 7 545 x 6,43 *	T1-80	G	H								55,6	55,3	55	54,2	53,5	51	47										
				CV											13	14,3	15,4	16,5	17,6	19,8	21,8							
			E	H											68,7	68,2	68	67,5	67	65	61							
				CV											16,9	18,2	19,7	21	22,2	25	27,5							
	500 x 7 545 x 6,43 * 890 x 3,95	T2-80	E	E	H								71,3	71,2	71	70,7	70,2	68,3	65,5	60,7								
					CV											18,3	19,8	21,3	22,5	23,9	27	29,5	32					
			F	H											75,4	75,4	75,2	75	74,6	73,2	70,7	66,5	59					
				CV											21,4	23,2	24,8	26,4	28	31,5	34,6	37	38					
	500 x 7 545 x 6,43 * 890 x 3,95	T2-85	E	E	H								84,2	84,3	84,3	84,2	84	83	81	77,5	72							
					CV											25,2	26,8	28,8	30,5	32	36	39,4	42	43,7				
			F	H											106,5	106,5	106,5	106,5	106,5	108,5	102							
				CV											32	34	35,5	37	39,5	45,5	50,7							
	462 x 6,92 501 x 6,38 * 547 x 5,85 739 x 4,33 896 x 3,57	T3-80A	G	F	H								115	115	115	115	115	113,5	111	108								
					CV											37	39	40,5	42,5	44,5	51,5	58	63,5					
			E	H											123	123	123	123	123	122	119,5	116,5						
				CV											39	41	43	45	47	54	60,5	66,5						
510 x 5,85 555 x 5,4 * 890 x 3,36	T3K80/2	G	G	H								134,7	134	132,7	131,3	130	123,5	111										
				CV											37,5	39,7	42,3	44,6	47	52,2	56,7							
		F	H											142,8	142	141	140	137,7	131	124								
			CV											41,4	43,8	46,4	48,8	51,3	56,6	61								
491 x 6,92 532 x 6,38 * 952 x 3,57	T3K80-90/2	G	E	H								152,3	151,7	150,4	149	147	140,7	129										
				CV											44	47	49,8	52,9	55	61	66							
		F	H											110	109	107	102	93	83									
			CV											28,5	32	33,5	39	44	47									
			E	H								136	135	134	130	124	116											
				CV											38	40,5	44	50	56,5	62								
			E	H								162	161	160	156	151	142											
				CV											45	48,5	52	60	67	73								

H = Prevalenza manometrica totale in metri
H = Total manometric head in meters
H = Hauteur manométrique totale en mètres

CV = Potenza assorbita 1 CV = 0,736 kW
CV = Absorbed power 1 CV = 0,985 Hp
CV = Puissance absorbée

* Rapporto normale
* Standard ratio
* Rapport standard

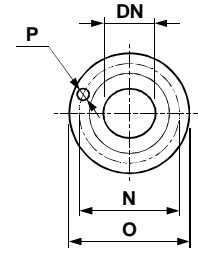
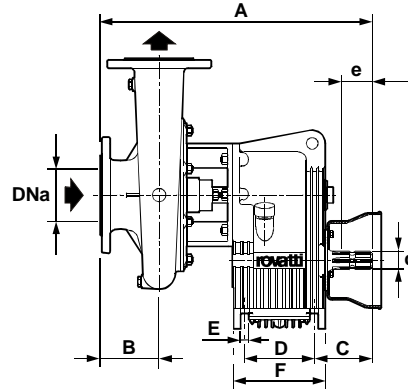
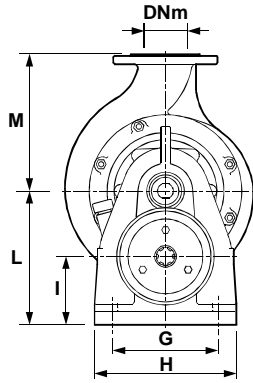
Le descrizioni e le illustrazioni del presente catalogo si intendono fornite a titolo indicativo.
Specifications and pictures of this leaflet are supplied indicatively.
Les indications et illustrations de cette notice sont communiquées à titre purement indicatif.

Asp. x Mand. Inlet x Outlet Aspir. x Refoul.	Giri P. F. x Rapporto PTO R.P.M.x Gear Ratio Tours P.d.F. x Rapport	Pompa tipo Pump type Pompe type	Girante Impeller Roue	PORTATA - CAPACITY - DEBIT (m³/h)																							
				60	75	90	105	120	150	180	210	240	270	300	330	360	420	480	540	600	660	780	900	1020			
				PORTATA - CAPACITY - DEBIT (l/min)																							
1000	1250	1500	1750	2000	2500	3000	3500	4000	4500	5000	5500	6000	7000	8000	9000	10000	11000	13000	15000	17000							
100 x 80	430 x 7 460 x 6,43 500 x 5,93 *	T1-100	E	H	30,3	30	29	27,8	26,3	21,8	15																
	460 x 6,92 500 x 6,38 545 x 5,85 * 739 x 4,33 900 x 3,57	T3-100A	I	H	52,4	51,8	50,5	48,5	46	38	25																
				CV	19	21,7	24,3	26,3	28,3	31,8	32,5																
			G	H	64,3	63,7	62,5	60,7	58,5	52	43																
				CV	24,5	28	31	34	36,7	41,5	44,5																
			F	H	71	70,7	69,8	68	66	60	50,5																
				CV	28,7	32,2	35,8	38,8	42	46,8	50,3																
	E	H	78,4	78	77	75,5	73	66,3	57,3																		
	460 x 6,92 500 x 6,38 545 x 5,85 * 739 x 4,33 900 x 3,57	T3-110	G	H	79	78,5	78	77,5	76,5	73,7	68,7	58															
				CV	35,2	38,5	42	45,2	48,2	54	58,8	63															
			F	H	87	86,7	86,4	85,8	85	82,4	77,3	77,3	66														
	500 x 6,46 540 x 5,93 * 940 x 3,41	T4-100	F	H	115,8	115,3	114	112,5	110,4	103	80																
				CV	53,3	58	62,7	67,4	72	81	83,5																
	505 x 5,93 550 x 5,47 * 880 x 3,41	T4-110	E	H	139	138	137	136	134	130	123																
CV				66	74	82	90	97	107	111																	
525 x 4,39 550 x 4,1 * 900 x 2,56	T4K-100/2	E	H	152	150	147,5	144	139,4	127,3																		
			CV	64	74	78,5	85,5	92	103																		
500 x 5,85 * 860 x 3,36	T3K100-120/2	G	H	130	126	122	116	97																			
			CV	53	58	63	67	75																			
		FG	H	136	133	128	123	107																			
			CV	58	63	68	72	80																			
		F	H	143	139	135	129	114																			
			CV	61	67	72	77	85																			
530 x 5,47 * 860 x 3,41	TR4K100-120/2	E	H	159	156	152	146	131																			
			CV	69	74,5	80	85	95,5																			
500 x 5,85 * 860 x 3,36	T3K100-160/2	H	H	110	107	103	90	70																			
			CV	57	60	63	69	73																			
		GH	H	116	114	110	99	82																			
			CV	61	64	67,5	74	78																			
530 x 5,47 * 860 x 3,41	TR4K100-160/2	G	H	120	116	106	90,5																				
			CV	67	71	78	83,5																				
		F	H	136	134	125	111	92																			
			CV	78	82	90	98	105																			
125 x 100	505 x 5,93 550 x 5,47 * 880 x 3,41	T4-125	I	H	61,3	60	57,3	54	47,5																		
				CV	42	47	52	55,5	58																		
			G	H	75,3	74	71,7	68,6	63,5																		
				CV	52,8	59,8	66	70,8	74,2																		
	E	H	88	87,2	85,8	83	77,5																				
		CV	65,8	73	80	86	91,5																				
	522 x 5,93 785 x 3,95 868 x 3,57 * 909 x 3,41 *	TR4-125	F	H	92	90	86,8	82,9	77,2																		
				CV	63,9	71,7	78,9	85	90																		
			E	H	99	97,2	94,2	90	84,7																		
				CV	69,4	78,2	86,1	93	98,4																		
	810 x 3,95 896 x 3,57 * 938 x 3,41	TR4-125	F	H	98,4	96,2	93,1	89,2	84,2																		
				CV	69,4	77,8	85,4	92	97,5																		
E			H	105	104	101	96,7	91,8	83,2																		
			CV	76,2	84,8	93	100	107	112																		
835 x 3,95 924 x 3,57 * 967 x 3,41	TR4-125	F	H	105	103	99,7	95,7	91,1	81,8																		
			CV	74,5	84	92,3	99,6	106	110																		
		E	H	112	111	108	104	98,8	92,6																		
			CV	81,3	91,5	100	108	116	121																		
150 x 125	510 x 3,95	T2-150	G	H	20,8	20,6	20,2	19,3	18	16,3	14																
				CV	16,3	17,5	18,7	19,7	20,3	21	21,2																
			E	H	26,2	26	25,7	25,2	24,2	22,7	20,8	18,5															
				CV	19,5	21,2	23	24,7	26	27	28	28,4															
200 x 200	510 x 3,14	MBN20	L	H							14,2	14	13,6	13,2	12,8	11,5	9,9	7,5									
				CV									22	23,3	24	25	26	27,2	28	28							
			H	H									19,2	19	18,5	18	17,7	16,5	14,9	12,6	9,2						
				CV									28,5	30	31,5	32,5	34	36	37	38	37,6						
			F	H									24,2	24	23,7	23,5	23,1	22	20,6	18,4	15						
				CV									36,7	38,5	40,2	42	44	46,3	48,1	49,5	49						
			E	H									26,2	25,9	25,7	25,4	25,1	24,1	22,7	20,7	17,7						
				CV									40	42	44	46	48	51,2	53,7	55	55						
200 x 250	510 x 3,14	MB25	E	H											17,7	17,6	17,5	17,3	17	15,3	12,2	7,5					
				CV													42	45	48	50	52,5	54	52	45			

EDP 10771/100

H = Prevalenza manometrica totale in metri H = Total manometric head in meters H = Hauteur manométrique totale en mètres	CV = Potenza assorbita CV = Absorbed power CV = Puissance absorbée	1 CV = 0,736 kW 1 CV = 0,985 Hp	* Rapporto normale * Standard ratio * Rapport standard	Le descrizioni e le illustrazioni del presente catalogo si intendono fornite a titolo indicativo. Specifications and pictures of this leaflet are supplied indicatively. Les indications et illustrations de cette notice sont communiquées à titre purement indicatif.
--	--	------------------------------------	--	---

Serie T
 Series
 Série

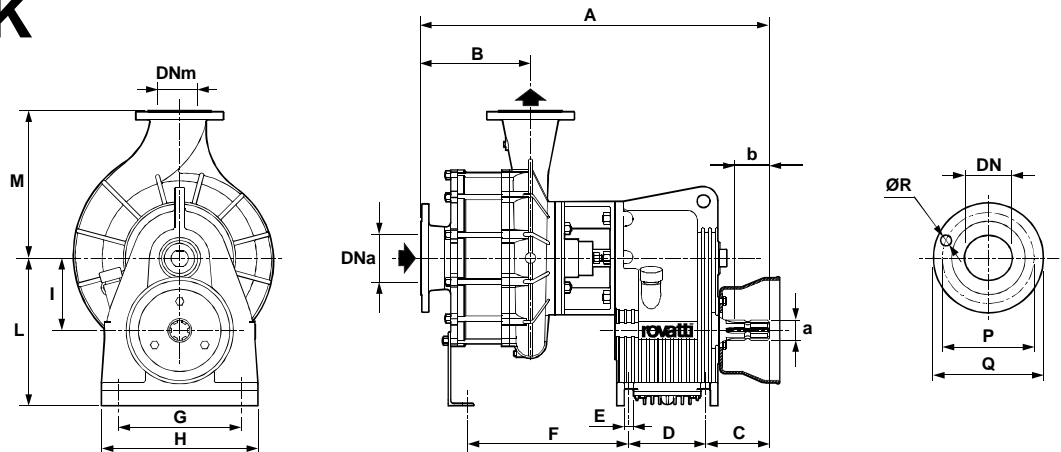


Tipo Type Type	DNa	DNm	A	B	C	D	E	F	G	H	I	L	M	a	b	Peso Weight Masse kg
T1-40	65*	40	438	100	98	110	12	147	185	210	105	199	180	1 3/8"	60	42
T1-50	65*	50	444	100	98	110	12	147	185	210	105	199	200	1 3/8"	60	46
T1-65A	65	50*	429	90	98	110	12	147	185	210	105	199	170	1 3/8"	60	40
T1-80	80	65	444	105	98	110	12	147	185	210	105	199	195	1 3/8"	60	45
T1-100	100	80	477	125	98	110	12	147	185	210	105	199	225	1 3/8"	60	48
T2-40	65*	40	465	100	101	120	14	162	210	242	115	222	225	1 3/8"	60	59
T2-50	65*	50*	474	100	101	120	14	162	210	242	115	222	200	1 3/8"	60	53
T2-65	65	50	455	95	101	120	14	162	210	242	115	222	210	1 3/8"	60	56
T2-80	80	65	470	105	101	120	14	162	210	242	115	222	195	1 3/8"	60	53
T2-85	80	65	470	105	101	120	14	162	210	242	115	222	210	1 3/8"	60	56
T2-150	150	125	540	140	101	120	14	162	210	242	115	222	315	1 3/8"	60	88
T3-80A	80	65	506	105	111	130	15	174	240	270	130	254	250	1 3/8"	60	80
T3-100A	100	80	515	110	111	130	15	174	240	270	130	254	230	1 3/8"	60	75
T3-110	100	80	515	110	111	130	15	174	240	270	130	254	260	1 3/8"	60	82
T4-100	100*	80*	551	110	123	150	18	200	270	300	140	277	290	1 3/4"	65	114
T4-110	100*	80	592	140	123	150	18	200	270	300	140	277	330	1 3/4"	65	114
T4-125	125	100*	567	120	123	150	18	200	270	300	140	227	280	1 3/4"	65	112
TR4-125	125	100*	567	120	123	150	18	200	270	300	140	227	280	1 3/4"	65	112

DN	N	O	P	Fori Holes Trous N.
40	110	150	18	4
50	125	160	16	4
50	125	160	18	4*
65	145	185	16	4
65	145	185	18	4*
80	160	200	18	4
80	160	200	18	8*
100	180	200	18	4
100	180	200	18	8*
125	210	250	18	8
150	240	285	18	8

Serie Series Série

TK

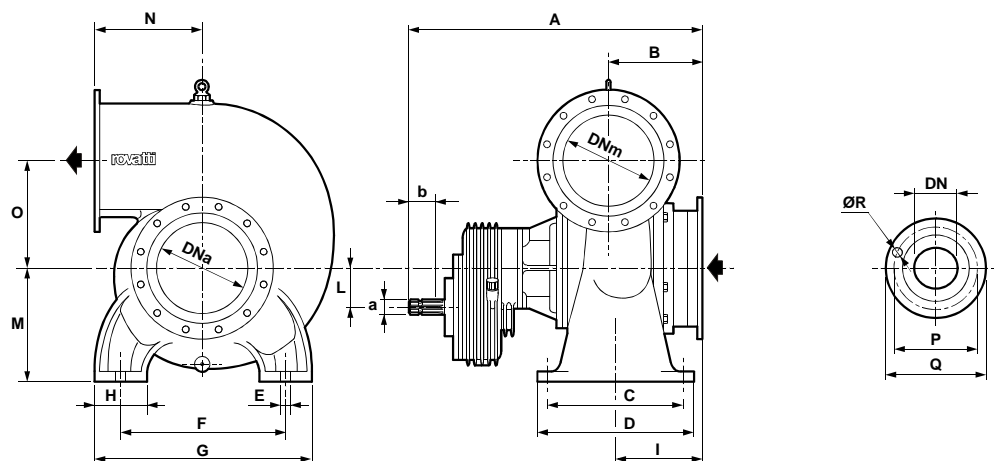


Tipo Type Type	DNa	DNm	A	B	C	D	E	F	G	H	I	L	M	a	b	Peso Weight Masse kg
T2K50/3	50	40	602	234	101	120	14	300	210	242	115	222	180	1 3/8"	60	83
T2K65/2	65	50	571	190	101	120	14	259	210	242	115	222	240	1 3/8"	60	90
T3K65/2	65	50	592	190	111	130	15	260	240	270	130	254	240	1 3/8"	60	96
T3K80/2	80	65	599	195	111	130	15	266	240	270	130	254	260	1 3/8"	60	99
T3K80-90/2	80	65*	615	231	111	130	15	289	240	270	130	254	220	1 3/8"	60	129
T3K100-120/2	100	80*	712	313	111	130	15	402	240	270	130	254	275	1 3/8"	60	145
T3K100/160/2	100	80*	712	313	111	130	15	402	240	270	130	254	275	1 3/8"	60	145
TR4K100-120/2	100	80*	758	313	123	150	18	412	270	300	140	277	275	1 3/4"	65	165
TR4K100-160/2	100	80*	758	313	123	150	18	412	270	300	140	277	275	1 3/4"	65	165
T4K100/2	100	80	689	237	123	150	18	311	270	300	140	277	330	1 3/4"	65	162

DN	P	Q	R	Fori Holes Trous N.
40	110	148	18	4
50	125	165	18	4
65	145	185	18	4
65	145	185	18	8*
80	160	200	18	4
80	160	200	18	8*
100	180	220	18	8

Serie Series Série

MB



Tipo Type Type	DNa	DNm	A	B	C	D	E	F	G	H	I	L	M	N	O	a	b	Peso Weight Masse kg
MBN 20	200	200	641	183	230	280	20	372	464	92	183	91,5	255	255	190	1 3/8"	60	143
MB 25	250	250	703	248	270	320	25	520	620	100	225	91,5	315	310	270	1 3/8"	60	230

DN	P	Q	R	Fori Holes Trous N.
200	280	320	18	8
250	335	375	18	12